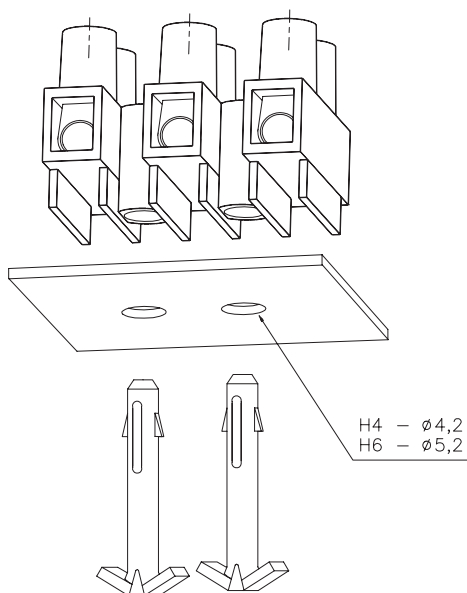


Fixpin

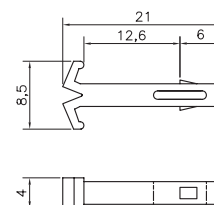
Fixpinnar

Befestigungszapfen

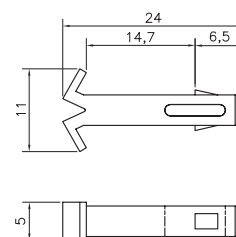
H4 & H6



H4



H6



TECHNICAL DATA

Working temperature
Arbetstemperatur
Dauertemperatur
125°C

TEKNISKA DATA

Material
Material
Material
Polycarbonate

TECHNISCHE ANGABEN

Colour Light Grey
Färg Ljus Grå
Farbe Hell Grau

Moulded push-in fixing pins allow terminal blocks to be fitted to panels up to 1mm thickness. The fixing pins can be pushed in from the bottom of the panel or from top of the terminal block. The fixing pin also provide an insulated fixing between the poles. **H4** will fit the **HE2H.N**, **HE4HN** & **HE42S** types. **H6** will fit the **HE6H** & **HE6S** types.

Fixpinnar avsedda som snabbfäste för kopplingplint på underlag upp till 1mm godstjocklek. Fixpinnen kan fästas från båda hållen dvs även från ovan. Fixpinnen är väl lämpad för de tillfällen då man inte kan använda skruv som är ledande. **H4** passar till **HE2H.N**, **HE4HN** & **HE42S** typerna. **H6** passar till plint **HE6H** & **HE6S**.

Die Zapfen dienen zur Schnellbefestigung für Verbindungsklemmen auf einer Unterlage bis 1mm Stärke. Die Schnellzapfen können auf oder unter der Klemme befestigt werden. Er gibt eine isolierte Befestigung zwischen den Polen. **H4** sind für die **HE2H.N**, **HE4HN** & **HE42S** Typen geeignet. **H6** sind für die **HE6H** & **HE6S** Typen geeignet.

HELAG[®]